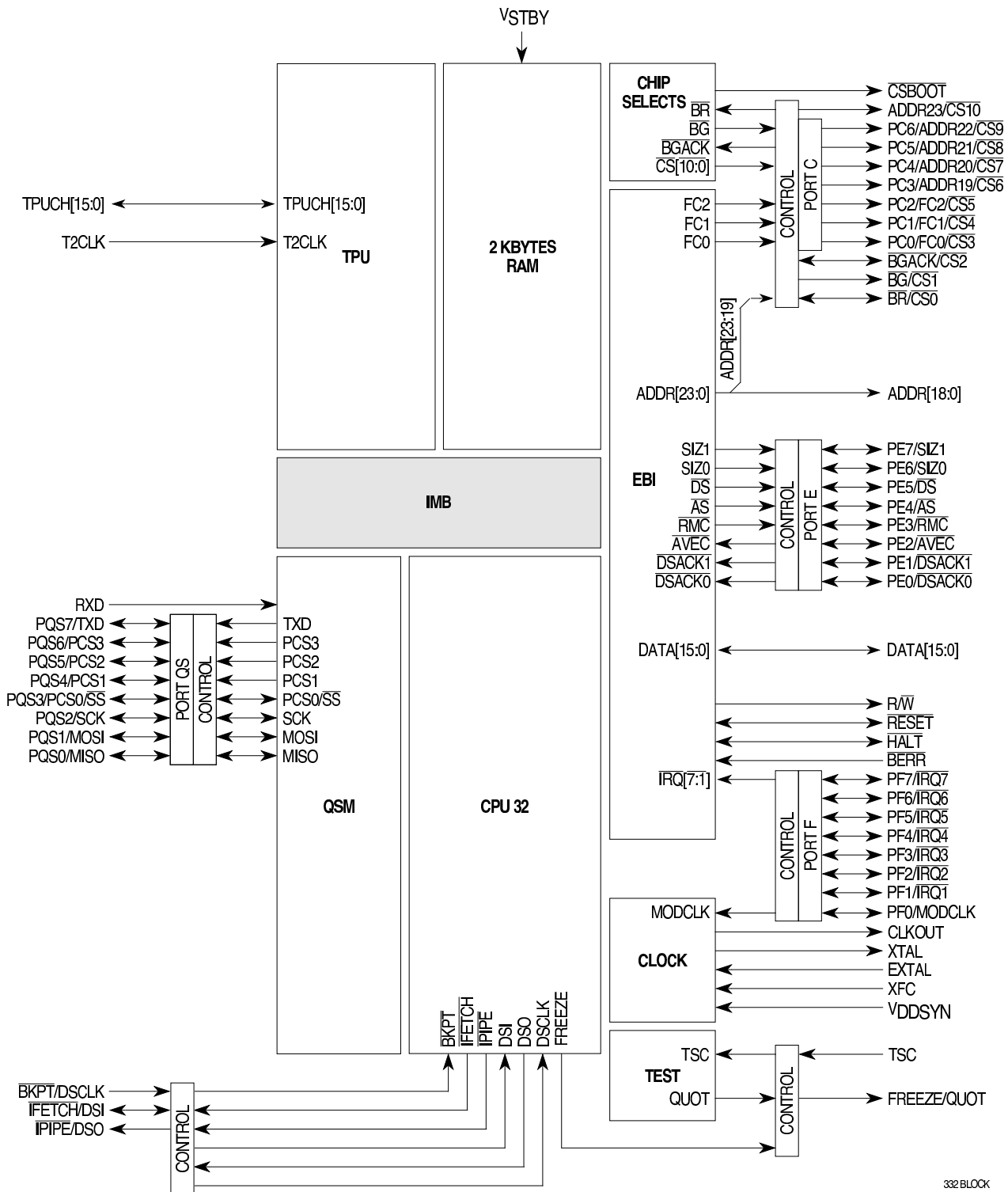
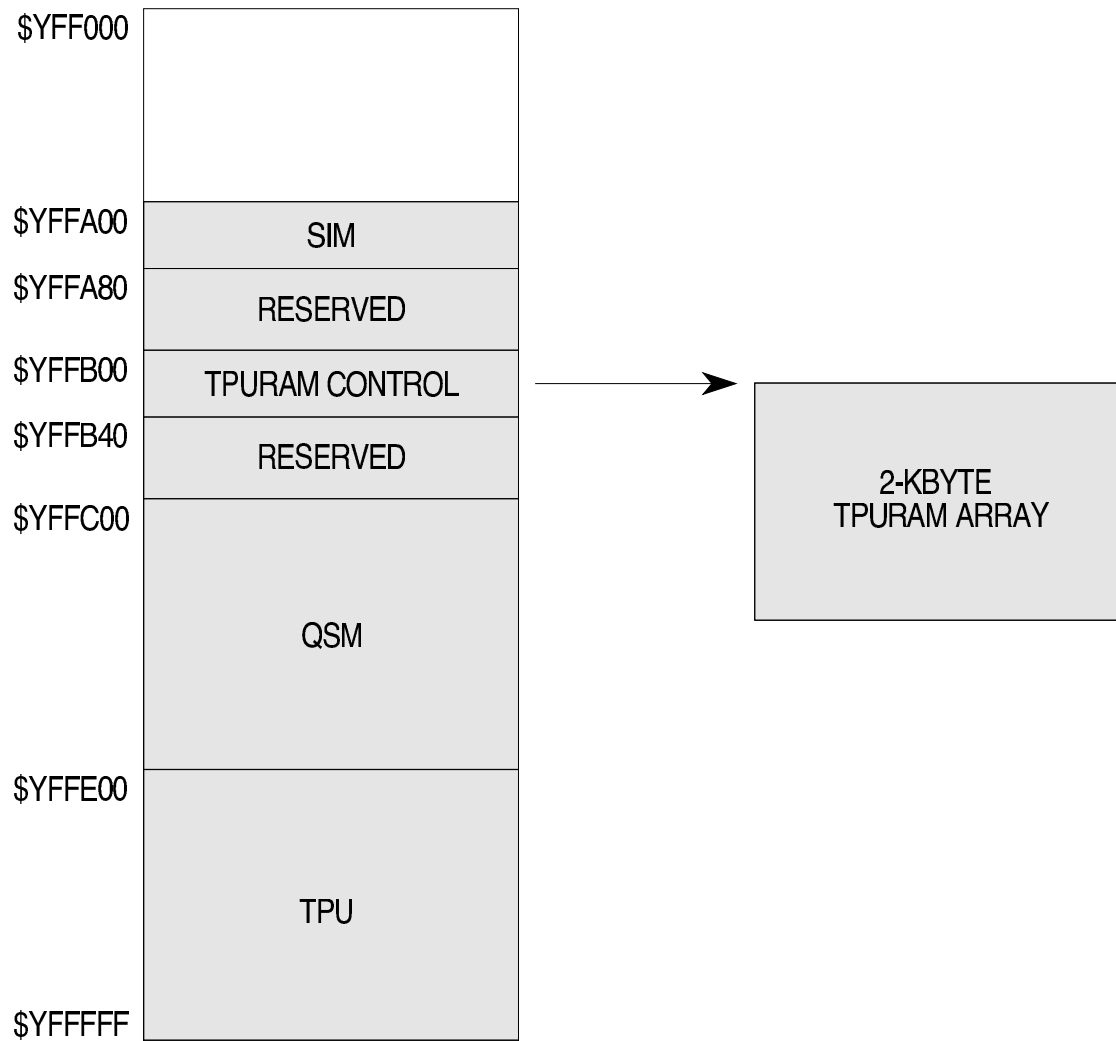


# Struktura mikrokontrolera MC68332

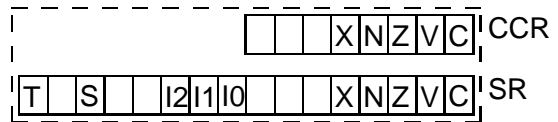
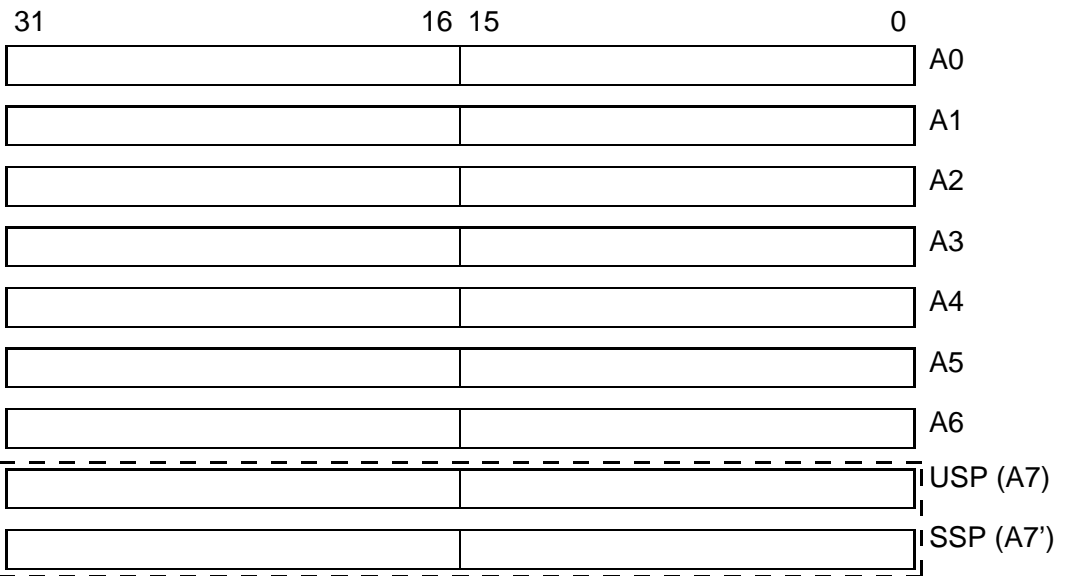
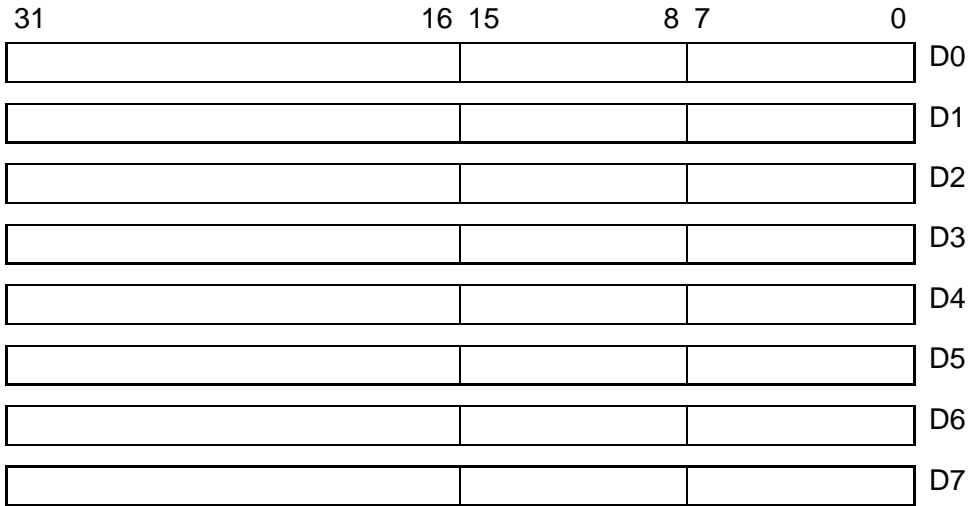


332 BLOCK

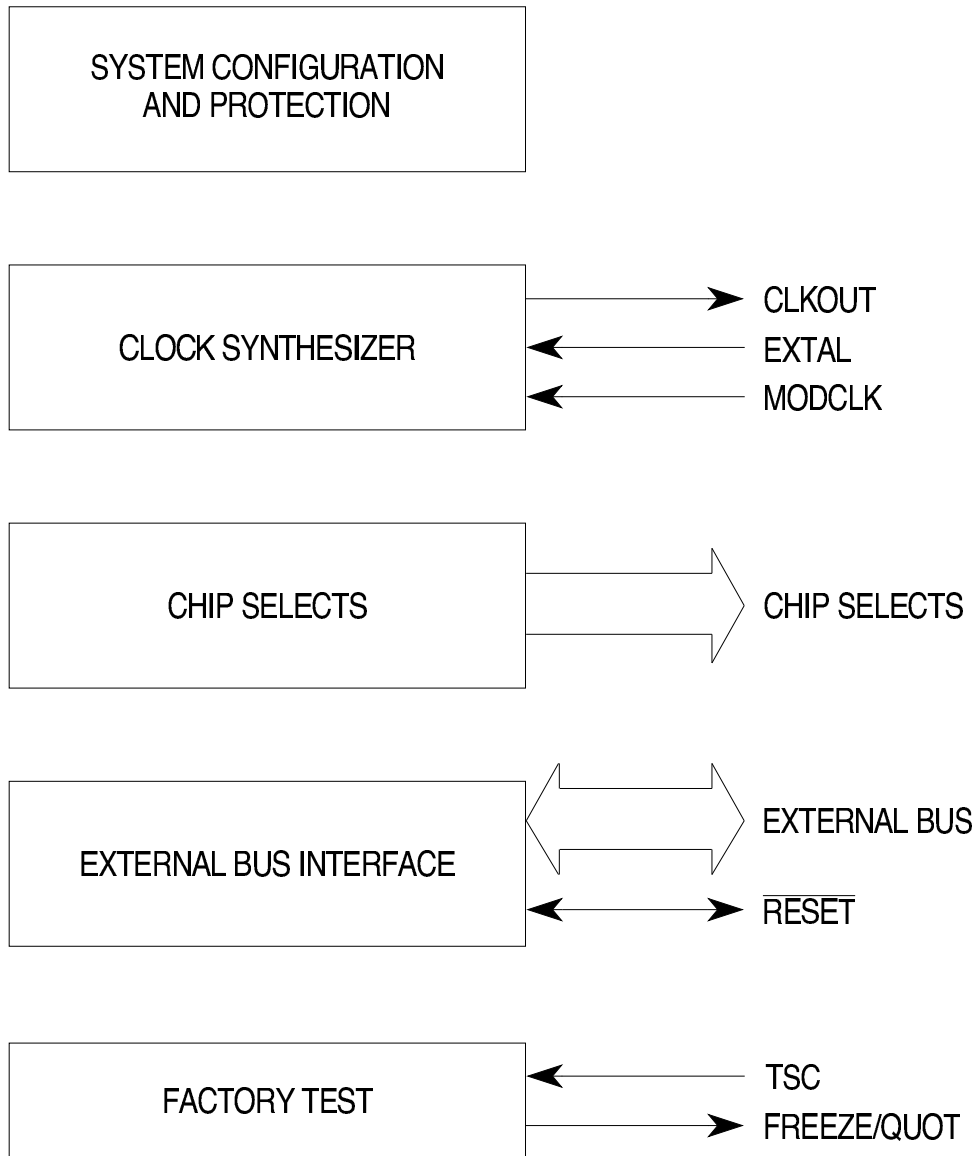
# Rozmieszczenie bloków w przestrzeni adresowej



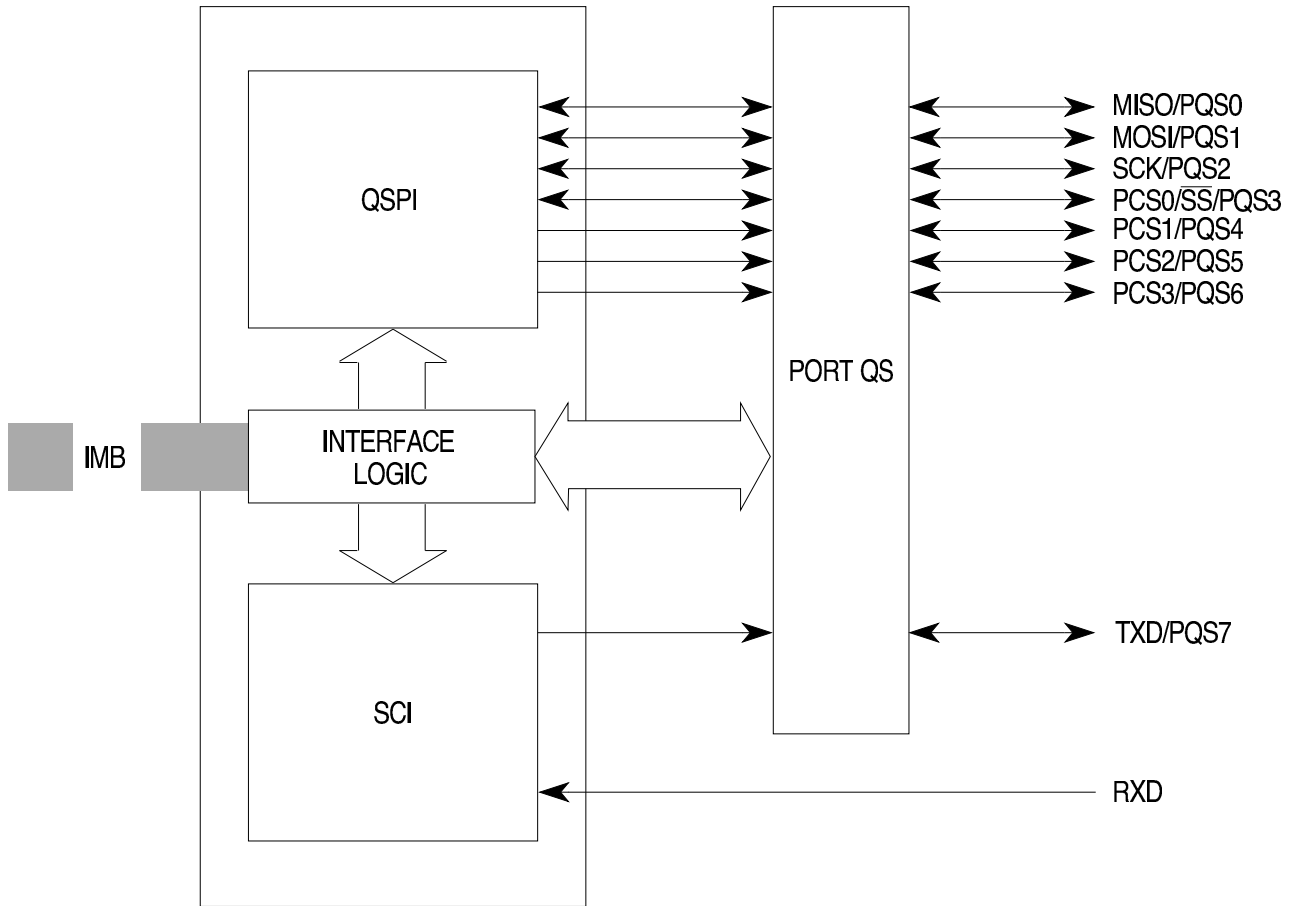
# Rejstry procesora CPU32



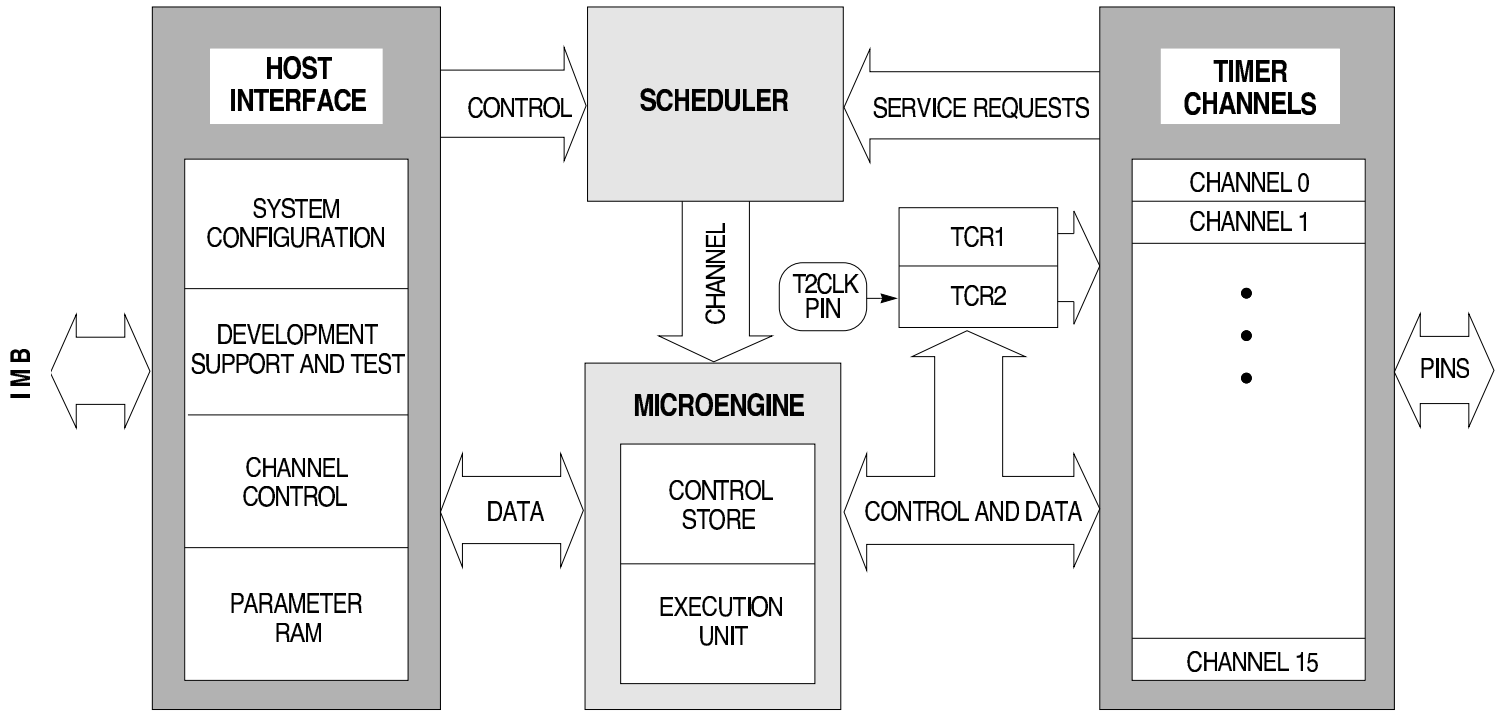
# Struktura SIM (*System Integration Module*)



# Struktura QSM (Queued Serial Module)



# Struktura TPU (*Time Processor Unit*)



TPUBLOCK

# Tryb pracy TPU z emulacją mikro kodu w TPURAM

